

REPÚBLICA DE COLOMBIA




POLICÍA NACIONAL DE COLOMBIA

ESPECIFICACIÓN TÉCNICA

ACCESORIOS PARA CINTURON

ETPN - 214 - A1

Página 2 de 38	ASEGURAR LA CALIDAD	 POLICÍA NACIONAL
Código: 1LA-FR-0060		
Fecha: 27-05-2016	ESPECIFICACIÓN TÉCNICA DE LA POLICÍA NACIONAL	
Versión: 4		

**ACCESORIOS PARA CINTURÓN
ET – PN – 214 – A1 (2020 – 12 – 23)**

Prólogo

La especificación técnica ET-PN-214 A1 fue aprobada el 2020-12-23.

La presente especificación está sujeta a ser actualizada permanentemente con el objeto que responda en todo momento a las necesidades y exigencias de la Fuerza Pública.

A continuación se relacionan las instituciones y empresas que colaboraron en el estudio de ésta norma a través de su participación en el proceso de normalización.

GRUPO INTENDENCIA DE LA DIRECCIÓN ADMINISTRATIVA Y FINANCIERA.


GRUPO CONTROL DE CALIDAD DE LA DIRECCIÓN ADMINISTRATIVA Y FINANCIERA.

IMDICOL LTDA.

MILFORT S.A.S.

NICHOLL´S TACTICA S.A.S.


ARES SUPPLIES

Página 3 de 38	ASEGURAR LA CALIDAD	 POLICÍA NACIONAL
Código: 1LA-FR-0060		
Fecha: 27-05-2016	ESPECIFICACIÓN TÉCNICA DE LA POLICÍA NACIONAL	
Versión: 4		

**ACCESORIOS PARA CINTURÓN
ET – PN – 214 – A1 (2020 – 12 – 23)**

TABLA DE CONTENIDO

1. OBJETO	4
2. DEFINICIONES Y APLICACIÓN.....	4
2.1 DEFINICIONES	4
3. REQUISITOS.....	6
3.1 REQUISITOS GENERALES	6
3.2 REQUISITOS ESPECIFICOS	19
4 REQUISITOS DE EMPAQUE Y ROTULADO	20
5 PLANES DE MUESTREO Y CRITERIOS DE ACEPTACIÓN O RECHAZO .	21
5.1 TOMA DE MUESTRAS Y CRITERIOS DE ACEPTACIÓN O RECHAZO PARA EVALUAR REQUISITOS GENERALES Y REQUISITOS DE EMPAQUE Y ROTULADO	21
6 MÉTODOS DE ENSAYO A REALIZAR	23
7 APENDICE	24
7.1 NORMAS QUE DEBEN CONSULTARSE.....	24
8 ANTECEDENTES	25

Página 4 de 38	ASEGURAR LA CALIDAD	 POLICÍA NACIONAL
Código: 1LA-FR-0060		
Fecha: 27-05-2016	ESPECIFICACIÓN TÉCNICA DE LA POLICÍA NACIONAL	
Versión: 4		

**ACCESORIOS PARA CINTURÓN
ET – PN – 214 – A1 (2020 – 12 – 23)**

1. OBJETO

Esta especificación tiene por objeto establecer los requisitos que debe cumplir y ensayos a los cuales se debe someter los accesorios para cinturón multipropósito utilizado por el personal de la Policía Nacional.

2. DEFINICIONES Y APLICACIÓN

2.1 DEFINICIONES

Para efectos de la presente especificación, aplica las definiciones que se encuentran en la NTC 641 y en la NTC 5220-1; adicionalmente se establecen las siguientes:

Bastón tipo tonfa. Arma empleada para el bloqueo de ataques y el desarrollo de actividades ofensivas no letales, consistente en una pieza cilíndrica con una empuñadura lateral que permite hacerla girar en forma circular, para cubrir casi todos los ángulos de ataque y cubrir principalmente los antebrazos de las agresiones enemigas.

Corazón. Parte central del bastón tipo tonfa que ofrece protección a la mano del usuario.


Fisuras. Aberturas, hendiduras, grietas, resquebrajamientos, quiebres, cuarteos o ranuras, que presenta un elemento.

Galvanizado. Proceso químico por el cual se puede cubrir un metal con otro, con el fin de proteger la superficie.

Inyección. Procedimiento de elaboración de materiales plásticos mediante el empleo de un molde que les da una forma determinada.

Poliamida. Es un polímero de cadena larga que contiene unidades amida (N-H-C=O). Este tipo de polímero se obtiene por polimerización de un ácido con una amida.

Porta-tonfa. Elemento utilizado para insertar el bastón tipo tonfa y así portarlo en la reata propia del uniforme.

Página 5 de 38	ASEGURAR LA CALIDAD	 POLICÍA NACIONAL
Código: 1LA-FR-0060		
Fecha: 27-05-2016	ESPECIFICACIÓN TÉCNICA DE LA POLICÍA NACIONAL	
Versión: 4		

**ACCESORIOS PARA CINTURÓN
ET – PN – 214 – A1 (2020 – 12 – 23)**

Polioxemetileno. Resina acetilica o poliformaldehido, es un termoplástico semicristalino de alta riqueza, tenacidad y estabilidad dimensionales.

Rebaba. Porción de materia que sobresale irregularmente en los bordes o en la superficie de un objeto.

Remache. Elemento de fijación que se emplea para unir de forma permanente dos o más piezas.

Seguro. Mecanismo que impide la extracción no deseada del bastón tipo tonfa

Soporte. Elemento de sujeción que permite acoplar o asegurar un elemento o sistema.

Zincado. Es una expresión genérica que designa la aplicación de un revestimiento de zinc sobre el acero.

2.1 APLICACIÓN

Para la aplicación de la presente norma técnica en procesos de adquisición, la Entidad Contratante puede especificar en los pliegos de condiciones los siguientes aspectos:


2.1.1 Establecer el color de los accesorios de acuerdo con lo indicado en el numeral 3.1.3

2.1.2 En caso de establecerse condiciones de empaque y rotulado diferentes a las presentadas en el numeral 4. de la presente norma, éstas deben ser acordadas con el contratista.

2.1.3 Si la cantidad de protectores accesorios a adquirir es menor de 51 unidades, el plan de muestreo para requisitos generales y requisitos de empaque y rotulado, requisitos específicos, se debe acordar entre la entidad contratante y el contratista.

2.1.4 En caso que la entidad contratante lo requiera puede solicitar una muestra de referencia de cualquier accesorio, con el propósito de establecer el diseño y la confección específica. Las figuras ilustrativas 1, 6,10,13 y 17 se presenta a manera de ilustración.

2.1.5 En caso que la entidad contratante lo requiera, puede adquirir los accesorios de forma independiente de acuerdo a la necesidad de la entidad contratante.

Página 6 de 38	ASEGURAR LA CALIDAD	 POLICÍA NACIONAL
Código: 1LA-FR-0060		
Fecha: 27-05-2016	ESPECIFICACIÓN TÉCNICA DE LA POLICÍA NACIONAL	
Versión: 4		

**ACCESORIOS PARA CINTURÓN
ET – PN – 214 – A1 (2020 – 12 – 23)**

3. REQUISITOS

3.1 REQUISITOS GENERALES

3.1.1 Diseño. El cuerpo de los accesorios debe ser elaborado en un mismo material y debe permitir que las demás piezas ensamblen de forma perfecta, así como su fácil desmonte. Todos sus terminados deben ser en forma curva, libres de esquinas, rebabas, fisuras, aristas vivas, manchas, apaños, alabeos y defectos del proceso de fabricación como burbujas o abultamientos. Las partes que se encuentran libres de antideslizantes deben ser lisas y suaves y sus extremos en forma redondeada. El color será determinado de acuerdo a la necesidad de la entidad contratante de acuerdo al numeral 3.1.3


3.1.2 Accesorios para el cinturón. Los componentes del cinturón multipropósito son:

- Porta tonfa.
- Porta esposas.
- Porta proveedor
- Porta guantes.
- Porta linterna.

3.1.2.1 PORTA-TONFA. Está compuesto por las siguientes partes (figura 1).

3.1.2.1.1 Cuerpo. El cuerpo del porta-tonfa debe ser elaborado en una sola pieza, debe permitir alojar un bastón tipo tonfa que cumpla con la norma NTMD 0263 (actualización vigente), ajustándose de forma perfecta al corazón del mismo. En su parte posterior debe contar con una sección de acople que permita su ensamble con el gancho de sujeción al cinturón. En los laterales, debe poseer un buje que permita el montaje del seguro del bastón tonfa y sus herrajes. El cuerpo debe ser funcional tanto para personas diestras como ambidiestras. El porta-tonfa debe ser homogéneo a través de la pared que hace contacto con el corazón del bastón tipo tonfa a fin de permitir su correcto ensamble y debe ser uniforme en color, opacidad y densidad (figura 2).

3.1.2.1.2 Seguro del bastón tipo tonfa: Ubicado en la parte lateral del cuerpo del porta-tonfa de acuerdo a la necesidad del usuario, elaborado en una sola pieza, su diseño debe permitir ajustar la empuñadura del bastón tipo tonfa a fin de evitar que se salga involuntariamente, debe ser desmontable, para que sea ubicado según la necesidad del usuario (diestro o ambidiestro) mediante un tornillo con tuerca y

Página 7 de 38	ASEGURAR LA CALIDAD	 POLICÍA NACIONAL
Código: 1LA-FR-0060		
Fecha: 27-05-2016	ESPECIFICACIÓN TÉCNICA DE LA POLICÍA NACIONAL	
Versión: 4		

**ACCESORIOS PARA CINTURÓN
ET – PN – 214 – A1 (2020 – 12 – 23)**

resorte en la parte interna que permita su desplazamiento para liberar o asegurar el bastón (figura 3).


3.1.2.1.3 Sistema de sujeción al cinturón: Está compuesto por dos componentes, el primero es el acople del cinturón, elaborado en una sola pieza con abertura en la parte inferior de la cara frontal que permite el ingreso del cinturón, en la parte superior debe tener un buje que permite el ingreso de la placa retenedora la cual debe estar unida mediante una sección dentada. El acople del cinturón, debe poseer un orificio en la parte inferior para colocar un tornillo con su respectiva tuerca en forma hexagonal para su sujeción al cinturón. (figura 4)

El segundo componente es la placa retenedora elaborada en una sola pieza que permite ensamblar el acople del cinturón al cuerpo del porta-tonfa, debe estar unida al acople del cinturón por medio de un tornillo a sección dentada que permite posicionar el porta-tonfa de acuerdo a la necesidad del usuario, debe llevar un muelle en la parte inferior que permite el ajuste del cuerpo del porta-tonfa evitando que se desprenda con el movimiento.

3.1.2.1.4 Dimensiones del porta-tonfa. El porta-tonfa debe cumplir las dimensiones establecidas en la tabla 1.

Tabla 1. Dimensiones porta tonfa

Cota	Descripción	Dimensión en milímetros	Tolerancia mm
CUERPO PORTA TONFA			
A	Altura total	73	± 3
B	Alto ensamble gancho	54	± 3
C	Alto soporte de gancho	10	± 0.5
D	Ancho soporte de gancho	2	± 0.3
E	Radio periferia media	15.9	± 0.5
F	Diámetro pasador tornillo	3.5	± 0.2
G	Diámetro eje de ajuste	8.8	± 0.3
H	Longitud total	77	± 3
I	Ancho total	50	± 3
J	Ancho soportes frontales	43	± 2
K	Ancho cavidad inferior	33	± 2
L	Longitud cavidad inferior	38	± 2
M	Alto cavidad gancho	5.5	± 0.5
N	Ancho parte posterior	39	± 2


Página 8 de 38	ASEGURAR LA CALIDAD	 POLICÍA NACIONAL
Código: 1LA-FR-0060		
Fecha: 27-05-2016	ESPECIFICACIÓN TÉCNICA DE LA POLICÍA NACIONAL	
Versión: 4		

**ACCESORIOS PARA CINTURÓN
ET – PN – 214 – A1 (2020 – 12 – 23)**

O	Ancho cavidad gancho	31	± 2
SEGURO PORTA TONFA			
P	Longitud total	82	± 3
Q	Longitud parte inferior	22	± 2
R	Alto total	45	± 2
S	Diámetro interno ensamble	7.5	± 0.5
T	Diámetro soporte externo	10	± 1
U	Ancho parte inferior	13	± 1
V	Ancho pestaña superior	10	± 1
PLACA RETENEDORA			
W	Ancho total	32	± 3
X	Alto muelle inferior	12.5	± 1
Y	Ancho muelle inferior	12	± 1
Z	Diámetro externo retenedor	25	± 2
AA	Diámetro interno retenedor	13	± 1
AB	Alto total	54	± 2
AC	Longitud superior retenedor	12.5	± 1
AD	Longitud inferior	8.5	± 1
ACOPLE DE CINTURON			
AE	Ancho total	45	± 2
AF	Alto total	80	± 3
AG	Ancho cavidad tuerca	9.5	± 0.5
AH	Diámetro botón de ensamble	12.5	± 1
AI	Diámetro externo ensamble	35	± 2
AJ	Diámetro pasador tornillo	5.5	± 0.5
AK	Longitud superior	26	± 1
AL	Espesor pared interna	4	± 0.5
AM	Longitud inferior	14.5	± 1

3.1.2.2 PORTA ESPOSAS. Está compuesto por las siguientes partes (figura 6)

3.1.2.2.1 Cuerpo. El cuerpo del porta-esposas debe ser elaborado en una sola pieza, debe permitir alojar las esposas metálicas que se encuentran en uso por parte de la Policía Nacional. En su parte posterior debe tener dos guías de ajuste que permiten el ensamble del gancho de sujeción al cinturón, además en su parte inferior debe tener una tuerca inyectada en el cuerpo que me permita el ajuste de un tornillo cónico con el fin de asegurarlo al sistema de sujeción al cinturón; en la parte superior central llevara tres pines de ajuste que permiten posicionar la tapa del porta esposas, de igual manera en la parte superior de sus laterales debe tener un sistema de acoples en forma de T que me permiten ajustar la tapa evitando que se desprenda involuntariamente; en la parte media frontal tendrá un broche tipo

Página 9 de 38	ASEGURAR LA CALIDAD	 POLICÍA NACIONAL
Código: 1LA-FR-0060		
Fecha: 27-05-2016	ESPECIFICACIÓN TÉCNICA DE LA POLICÍA NACIONAL	
Versión: 4		

**ACCESORIOS PARA CINTURÓN
ET – PN – 214 – A1 (2020 – 12 – 23)**


cazuela macho color negro, que permite el ajuste de la tapa del porta esposas, este remache debe quedar instalado en una caja en su parte interna, con el fin de no obstruir el ingreso o salida de las esposas; asimismo debe llevar mínimo dos refuerzos en forma de franjas en la parte media central, que se extiendan por sus laterales hacia la parte frontal y posterior reforzando los laterales del cuerpo, en la parte inferior debe poseer mínimo tres orificios que permitan la salida de líquidos y a la vez permitir el aseguramiento del sistema de ajuste de las esposas. (figura 7).

3.1.2.2.2 Tapa Porta esposas. Debe estar constituida en una sola pieza, debe tener un pliegue en su parte media que permitan la apertura correcta de la tapa, en su parte media debe tener refuerzos en todo su contorno, además debe llevar internamente mínimo 8 franjas que permiten mayor resistencia a esta sección, en la parte superior en cada uno de sus laterales debe poseer un orificio, con el fin de ajustar la tapa al cuerpo del porta esposas, a su vez en la parte central debe llevar una correa de extensión con mínimo tres orificios que se ajustan a los pines del cuerpo del porta esposas para evitar su desplazamiento. En la parte inferior frontal, debe tener un broche tipo cazuela hembra color negro, que permita asegurar la tapa del porta esposas al cuerpo, debe tener mínimo una banda en alto relieve de refuerzo en todo su contorno. (figura 8).

3.1.2.2.3 Soporte de ajuste. Debe ser cónico en la parte inferior y recto en la parte superior, debe poseer dos relieves en la parte superior en forma piramidal plano, con el fin de permitir el ajuste de diferentes modelos de esposas, en sus laterales debe tener dos secciones en la parte superior, que sirve de guía una vez se instala en el cuerpo del porta esposas, en su parte inferior debe llevar una base la cual por medio de un pivote asegura en los orificios del porta esposas, con el fin de no permitir el movimiento del sistema. (figura 9).

3.1.2.2.4 Sistema de sujeción al cinturón: forma de gancho a fin de posicionar el borde del cinturón, de igual manera debe tener un orificio tipo cónico con el fin que la cabeza del tornillo quede a nivel con la superficie del gancho; en la parte posterior debe tener dos rieles que permitan el ajuste con las guías del porta esposas generando la unión de los dos componentes, de igual manera en su parte posterior inferior debe llevar una cavidad con el fin de permitir el paso del tornillo de ajuste. Ver tabla 5 (Sistema de sujeción al cinturón). (Figura 21)


3.1.2.2.5 Dimensiones del porta-esposas. El porta-esposas debe cumplir las dimensiones establecidas en la tabla 2.

Página 10 de 38	ASEGURAR LA CALIDAD	 POLICÍA NACIONAL
Código: 1LA-FR-0060		
Fecha: 27-05-2016	ESPECIFICACIÓN TÉCNICA DE LA POLICÍA NACIONAL	
Versión: 4		

**ACCESORIOS PARA CINTURÓN
ET – PN – 214 – A1 (2020 – 12 – 23)**

Tabla 2. Dimensiones Porta-esposas

Cota	Descripción	Dimensión en milímetros	Tolerancia mm
Cuerpo			
AN	Ancho superior	82	± 2
AO	Alto total	116	± 3
AP	Alto parte media	68	± 2
AQ	Distancia refuerzo medio	12.5	± 1
AR	Ancho refuerzo medio	2	± 0.5
AS	Diámetro externo ensamble remache	13	± 1
AT	Diámetro interno ensamble remache	3.2	± 0.5
AU	Distancia entre acople de la tapa	65	± 2
AV	Ancho acople tapa	7.5	± 1
AW	Ancho riel de ajuste	13.5	± 0.5
AX	Alto riel de ajuste	43	± 2
AY	Diámetro externo ensamble tuerca	13.8	± 1
AZ	Diámetro interno tuerca	5	± 0.5
BA	Alto acople tapa	10	± 1
BB	Diámetro pin de ensamble tapa	4.7	± 0.5
BC	Longitud parte superior	37	± 2
BD	Longitud parte media	41	± 2
BE	Alto ensamble tuerca	5	± 0.5
BF	Ancho entre rieles	37	± 2
BG	Alto orificio inferior	15	± 1
BH	Ancho orificio inferior	5	± 0.5
TAPA PORTA ESPOSAS			
BI	Ancho total	83	± 3
BJ	Alto cubierta frontal	74	± 2
BK	Alto soportes parte medio	24.5	± 2
BL	Alto sección de ensamble	49	± 2
BM	Ancho sección de ensamble	9.5	± 0.5
BN	Ancho orificio posterior	2.8	± 0.5
BO	Alto orificio posterior	10	± 1
BP	Ancho soportes parte medio	2,5	± 0.5
BQ	Alto sección media	30	± 2
BR	Diámetro orificio ensamble	4.5	± 0.5
BS	Diámetro orificio cubierta	3.0	± 0.5
BT	Espesor parte superior	3.9	± 0.5
BU	Espesor parte inferior	2.8	± 0.3
SOPORTE DE AJUSTE			
BV	Ancho parte superior	77	± 2
BW	Ancho entre guías de ajuste	40	± 2

Página 11 de 38	ASEGURAR LA CALIDAD	 POLICÍA NACIONAL
Código: 1LA-FR-0060		
Fecha: 27-05-2016	ESPECIFICACIÓN TÉCNICA DE LA POLICÍA NACIONAL	
Versión: 4		

**ACCESORIOS PARA CINTURÓN
ET – PN – 214 – A1 (2020 – 12 – 23)**

BX	Ancho guía de ajuste	10	± 1
BY	Alto guía de ajuste	44	± 2
BZ	Alto orificio inferior	29	± 2
CA	Alto soporte base	15	± 1
CB	Ancho soporte base	19	± 1
CC	Alto total	120	± 3
CD	Longitud lateral	23	± 1
CE	Alto lateral	51	± 2


3.1.2.3 PORTA-PROVEEDOR. Está compuesto por las siguientes partes (figura 10)

3.1.2.3.1 Cuerpo. Debe estar elaborado en una sola pieza, su cuerpo debe tener dos compartimentos (para dos proveedores para pistola).

En su parte posterior debe tener dos guías de ajuste que permiten el ensamble del gancho de sujeción al cinturón, además en su parte inferior debe tener una tuerca inyectada en el cuerpo que me permita el ajuste de un tornillo cónico con el fin de asegurarlo al sistema de sujecion al cinturón; en la parte superior central llevara tres pines de ajuste que permiten posicionar la tapa de los porta proveedores, de igual manera en la parte superior de sus laterales debe tener un sistema de acoples en forma de T que me permiten ajustar la tapa evitando que se desprenda involuntariamente.

En la parte frontal parte superior de cada compartimento de los proveedores, debe llevar un broche tipo cazuela macho color negro que permite el ajuste de la tapa, asimismo debe llevar mínimo dos refuerzos en forma de franjas en la parte media central, que se extiendan por sus laterales hacia la parte frontal reforzando los laterales del cuerpo, en la parte inferior frontal debe poseer un declive hacia adentro de la base de los compartimentos con el fin de ajustar y fijar el proveedor, en la parte inferior de cada compartimento debe llevar un orificio que permite la salida de líquidos u otros elementos que ingresen al compartimento. El diseño del porta proveedor no debe ser plano en toda su extensión, debe ser un diseño con curvatura que se ajuste a la ergonomía de la cadera. (figura 10).

3.1.2.3.2 Tapa porta proveedor. Debe estar constituida en una sola pieza, su diseño se divide en dos secciones que permiten cubrir la parte superior de los compartimentos del cuerpo principal, cada sección cuenta con dos quiebres en su parte media, que permitan ajustar al diseño del proveedor, en su parte media debe tener refuerzo en todo su contorno, debe llevar en medio mínimo 7 franjas que le dan mayor resistencia a esta sección; en la parte superior en cada uno de sus extremos debe llevar un orificio que permita ajustar los ganchos tipo T del cuerpo

Página 12 de 38	ASEGURAR LA CALIDAD	 POLICÍA NACIONAL
Código: 1LA-FR-0060		
Fecha: 27-05-2016	ESPECIFICACIÓN TÉCNICA DE LA POLICÍA NACIONAL	
Versión: 4		

**ACCESORIOS PARA CINTURÓN
ET – PN – 214 – A1 (2020 – 12 – 23)**


del porta proveedor, de igual manera en la parte central debe llevar una correa de extensión con tres orificios que se ajusten a los pines del cuerpo del porta esposas con el fin de acoplarlos para evitar su desplazamiento. En la parte inferior parte frontal de cada sección, debe tener un broche tipo cazuela hembra color negro que permita asegurar al cuerpo del proveedor la cara externa del broche debe ir cubierta por una tapa en polímero, debe tener una banda en alto relieve de refuerzo en todo su contorno. (figura 11).

3.1.2.3.3 Sistema de sujeción al cinturón: forma de gancho a fin de posicionar el borde del cinturón, de igual manera debe tener un orificio tipo cónico con el fin que la cabeza del tornillo quede a nivel con la superficie del gancho; en la parte posterior debe tener dos rieles que permitan el ajuste con las guías del porta proveedor generando la unión de los dos componentes, de igual manera en su parte posterior inferior debe llevar una cavidad con el fin de permitir el paso del tornillo de ajuste. Ver tabla 5 (Sistema de sujeción al cinturón). (Figura 21)

3.1.2.3.4 Dimensiones del porta-proveedor. Debe cumplir las dimensiones establecidas en la tabla 3.

Tabla 3. Dimensiones porta-proveedor

Cota	Descripción	Dimensión en	Tolerancia en mm
CUERPO			
CF	Alto total	91	± 3
CG	Alto refuerzo medio	24	± 2
CH	Ancho refuerzo medio	3.5	± 0.5
CI	Alto guía proveedor	29	± 3
CJ	Ancho parte inferior	91	± 3
CK	Ancho inferior guía proveedor	17	± 2
CL	Diámetro ensamble broche	11	± 2
CM	Longitud entre acoples de la tapa	63	± 2
CN	Longitud entre rieles de ensamble	37	± 2
CO	Ancho riel ensamble	13	± 2
CP	Ancho acople de tapa	6.6	± 0.5
CQ	Alto acople de tapa	10	± 0.5
CR	Diámetro externo ensamble tuerca	14	± 2
CS	Diámetro interno ensamble tuerca	5	± 0.5
CT	Diámetro pin de ensamble tapa	4	± 0.5
CU	Ancho compartimentos	38	± 2
CV	Longitud entre compartimentos	18	± 2
CW	Alto orificio inferior	3.5	± 0.5
CX	Ancho orificio inferior	17	± 1

Página 13 de 38	ASEGURAR LA CALIDAD	 POLICÍA NACIONAL
Código: 1LA-FR-0060		
Fecha: 27-05-2016	ESPECIFICACIÓN TÉCNICA DE LA POLICÍA NACIONAL	
Versión: 4		

**ACCESORIOS PARA CINTURÓN
ET – PN – 214 – A1 (2020 – 12 – 23)**

CY	Radio curvatura cuerpo	78°	± 3°
CZ	Alto acople tapa	5	± 0.5
TAPA PORTA PROVEEDOR			
DA	Alto total	165	± 3
DB	Alto sección media	30	± 1
DC	Alto laterales	147	± 3
DD	Alto cubierta frontal	53	± 2
DE	Ancho orificio laterales	3.5	± 0.5
DF	Alto orificio laterales	10	± 1
DG	Diámetro orificio pin ensamble	4.5	±0.5
DH	Diámetro orificio ensamble broche	3	±0.5
DI	Ancho parte superior	78	± 2
DJ	Ancho correa posterior	21	± 1
DK	Ancho sección de ensamble	10.5	±0.5
DL	Ancho parte media	88	± 2
DM	Longitud entre tapas	2.0	±0.5
DN	Ancho superior cubierta	43	± 2
DO	Espesor parte superior	2.8	±0.5
DP	Espesor parte inferior	3.8	±0.5


3.1.2.4 PORTA GUANTES Está compuesto por las siguientes partes (figura 13)

3.1.2.4.1 Cuerpo. Debe estar elaborado en una sola pieza, en su interior debe tener dos guías en la parte media, que permiten deslizar un soporte divisor que admite la distribución eficiente para mínimo cuatro pares de guantes desechables (en látex o material similar). En la parte superior trasera debe tener una pestaña con cavidad que permite la apertura y cierre de la tapa con el cuerpo, evitando en todo momento que se abra la tapa de forma involuntaria; en cada lateral del cuerpo debe tener un buje que permite el ensamble de la tapa al cuerpo del porta guantes.

En su parte posterior debe tener dos guías de ajuste que permiten el ensamble del gancho de sujeción al cinturón, además en su parte inferior debe tener una tuerca inyectada en el cuerpo que me permita el ajuste de un tornillo cónico con el fin de asegurarlo al sistema de sujeción al cinturón.

En la parte inferior frontal debe poseer un declive hacia adentro de la base de los compartimentos con el fin de ajustar y fijar el soporte divisor, de igual manera, debe tener un orificio en la parte inferior con el fin de permitir la salida de líquidos u otros elementos que ingresen al porta guantes. (figura 14).

3.1.2.4.2 Tapa porta-guantes. Debe estar elaborada en una sola pieza, En cada uno de sus laterales debe tener un orificio que permiten el ensamble al

Página 14 de 38	ASEGURAR LA CALIDAD	 POLICÍA NACIONAL
Código: 1LA-FR-0060		
Fecha: 27-05-2016	ESPECIFICACIÓN TÉCNICA DE LA POLICÍA NACIONAL	
Versión: 4		

**ACCESORIOS PARA CINTURÓN
ET – PN – 214 – A1 (2020 – 12 – 23)**

cuerpo del porta guantes; de igual manera, debe tener mínimo dos franjas en alto relieve que protegen los laterales de la tapa, en su parte media debe llevar un relieve con puntos de agarre que permitan el cierre de la tapa con un muelle que permita asegurar la tapa con el cuerpo evitando que se abra de manera involuntaria. La tapa debe cubrir totalmente la parte superior del cuerpo (figura 15).

3.1.2.4.3 Soporte divisor: Debe ser elaborado en una sola pieza, permite dividir la parte interna en dos secciones, debe ser removible, a fin de permitir sacar los guantes sin interrupciones, su altura no debe superar la del cuerpo y no interrumpirá en el cierre de la tapa en la parte superior. (Figura 16).


El porta-guantes debe incluir cuatro pares de guantes desechables, empacados en bolsas de polietileno con cierre hermético

3.1.2.4.4 Sistema de sujeción al cinturón: forma de gancho a fin de posicionar el borde del cinturón, de igual manera debe tener un orificio tipo cónico con el fin que la cabeza del tornillo quede a nivel con la superficie del gancho; en la parte posterior debe tener dos rieles que permitan el ajuste con las guías del porta esposas generando la unión de los dos componentes, de igual manera en su parte posterior inferior debe llevar una cavidad con el fin de permitir el paso del tornillo de ajuste. Ver tabla 5 (Sistema de sujeción al cinturón). (Figura 21)

3.1.2.4.5 Dimensiones del porta-guantes. El porta-guantes debe cumplir las dimensiones establecidas en la tabla 4.


Tabla 4. Dimensiones porta-guantes

Cota	Descripción	Dimensión en milímetros	Tolerancia mm
PORTA GUANTES			
DQ	Alto parte frontal	84	± 3
DR	Ancho total	68	± 3
DS	Longitud total	38	± 2
DT	Longitud parte superior	32	± 2
DU	Diámetro eje de apertura.	4.5	± 0.5
CUERPO			
DV	Alto total	95	± 3
DW	Alto parte posterior	80	± 3
DX	Alto parte frontal	75	± 3

Página 15 de 38	ASEGURAR LA CALIDAD	 POLICÍA NACIONAL
Código: 1LA-FR-0060		
Fecha: 27-05-2016	ESPECIFICACIÓN TÉCNICA DE LA POLICÍA NACIONAL	
Versión: 4		

**ACCESORIOS PARA CINTURÓN
ET – PN – 214 – A1 (2020 – 12 – 23)**

DY	Alto eje de apertura	64	± 2
DZ	Radio sistema de ajuste	15	± 1
EA	Longitud total	36	2
EB	Longitud cuerpo superior	29	± 2
EC	Longitud guías de ajuste	6	± 1
ED	Alto guías de ajuste	44	± 2
EE	Alto ensamble tuerca	12	± 1
EF	Longitud ensamble tuerca	4.5	± 0.5
EG	Ancho entre guías de ajuste	36	± 2
EH	Longitud entre guías	9.5	± 0.5
EI	Ancho guías	13.5	± 1
EJ	Longitud inferior	30	± 2
EK	Ancho parte inferior	51	± 2
EL	Ancho guía compartimento	22	± 1
EM	Ancho eje de apertura	6.3	± 0.5
TAPA PORTAGUANTES			
EN	Ancho parte superior	60	± 2
EO	Ancho total	67	± 2
EP	Ancho parte interna VERIFICAR MEDIDA	55	± 2
EQ	Longitud total	30	± 2
ER	Ancho muelle de ajuste	5	± 0.5
ES	Radio botón de ajuste	14	± 1
ET	Ancho refuerzo tapa	2.5	± 0.5
EU	Alto total	27	± 1
EV	Longitud muelle de ajuste	3.5	± 0.5
EW	Diámetro eje de ensamble	4	± 0.5
EX	Angulo posterior tapa	116,6°	± 0.5
SOPORTE DIVISOR			
EY	Ancho parte superior frontal	6	± 0.5
EZ	alto total	74	± 2
FA	Alto soporte lateral	29	± 1
FB	Ancho soporte lateral	21	± 1
FC	Longitud superior	25	± 1
FD	Longitud inferior media	18.5	± 1

Página 16 de 38	ASEGURAR LA CALIDAD	 POLICÍA NACIONAL
Código: 1LA-FR-0060		
Fecha: 27-05-2016	ESPECIFICACIÓN TÉCNICA DE LA POLICÍA NACIONAL	
Versión: 4		

**ACCESORIOS PARA CINTURÓN
ET – PN – 214 – A1 (2020 – 12 – 23)**

3.1.2.5 PORTA LINTERNA. Está compuesto por las siguientes partes (figura 17)

3.1.2.5.1 Cuerpo. Debe estar elaborado en una sola pieza, debe permitir alojar una linterna que cumpla las características técnicas establecidas en la Especificación Técnica ET-PN 206 (actualización vigente). En la parte superior derecha (vista de frente) debe tener un soporte fijo, que permite la sujeción del cuerpo de la linterna, en la parte media debe tener una concavidad que permite el ajuste del cuerpo de la linterna evitando desplazamientos y la parte inferior debe tener una base que permita el ajuste del foco de la linterna.


En su parte posterior debe tener dos guías de ajuste que permiten el ensamble del gancho de sujeción al cinturón, además en su parte inferior debe tener una tuerca inyectada en el cuerpo que me permita el ajuste de un tornillo cónico con el fin de asegurarlo al sistema de sujeción al cinturón. De igual manera en su parte superior izquierda (vista de frente) debe tener dos guías que permiten ensamblar el soporte móvil. (figura 18)

3.1.2.5.2 Soporte móvil. Debe estar elaborado en una sola pieza, debe permitir asegurar el cuerpo de la linterna evitando que se salga de manera involuntaria, en su parte posterior debe tener dos rieles que permiten el ensamble con las guías del cuerpo del porta linterna, permitiendo la apertura y cierre del sistema, en la parte inferior debe tener una perforación que permita el ingreso del eje que asegura el sistema de acople y que lo une al soporte fijo del cuerpo del porta linterna.

En la parte externa debe tener dos trinquetes (superior e inferior) que permiten retener el seguro de ajuste del sistema. (Figura 19)

3.1.2.5.3 Seguro de Ajuste. Debe ser elaborado en una sola pieza, la parte inferior de la base debe estar dividida en dos secciones, de igual manera debe tener un orificio en el cual sostiene el eje que lo asegura al sistema al soporte móvil, que permite la apertura y cierre del mismo, este sistema debe asegurar el cuerpo de la linterna evitando que se salga involuntariamente. (figura 20)

3.1.2.5.4 Sistema de sujeción al cinturón. Debe ser elaborado en una sola pieza, la parte inferior frontal debe terminar en forma de gancho a fin de posicionar el borde del cinturón, de igual manera debe tener un orificio tipo cónico con el fin que cabeza del tornillo quede a nivel con la superficie del gancho; en la parte posterior debe tener dos rieles que permitan el ajuste con las guías de la porta linterna generando la unión de los dos componentes, de igual manera en su parte

Página 17 de 38	ASEGURAR LA CALIDAD	 POLICÍA NACIONAL
Código: 1LA-FR-0060		
Fecha: 27-05-2016	ESPECIFICACIÓN TÉCNICA DE LA POLICÍA NACIONAL	
Versión: 4		


**ACCESORIOS PARA CINTURÓN
ET – PN – 214 – A1 (2020 – 12 – 23)**

posterior inferior debe llevar una cavidad con el fin de permitir el paso del tornillo de ajuste. La sección. (Figura 21)

3.1.2.5.5 Dimensiones del porta-linterna. Debe cumplir las dimensiones establecidas en la tabla 5

Tabla 5. Dimensiones porta-linterna

Cota	Descripción	Dimensión en milímetros	Tolerancia mm
CUERPO			
FE	Alto soporte fijo	25	± 1
FF	Ancho inferior	43	± 2
FG	Alto ensamble trinquetes	8.5	± 0.5
FH	Ancho ensamble trinquetes	15.5	± 1
FI	Ancho soporte fijo	13	± 1
FJ	Alto total	105	± 2
FK	Alto guías de acople	43	± 2
FL	Alto ensamble tuerca	14	± 1
FM	Longitud parte superior	5	± 0.5
FN	longitud soporte fijo	31	± 2
FO	Diámetro eje de ajuste	4	± 0.5
FP	Ancho superior	44	± 2
FQ	Ancho guía de acople	13.5	± 1
FR	Ancho base soporte fijo	8	± 0.5
FS	Longitud guía de acople	8.5	± 0.5
FT	Radio inferior	19	± 1
FU	Radio soporte fijo	13.5	± 1
SOPORTE MOVIL			
FV	Ancho superior	25.5	± 1
FW	Alto total	38	± 1
FX	Alto base guía	2	± 0.5
FY	Ancho base guía	8	± 0.5
FZ	Alto refuerzo base	10	± 1
GA	Diámetro eje de ajuste	4.3	± 0.5
GB	Longitud base	7	± 0.5
GC	Ancho total	30	± 1
GD	Longitud total	16	± 1
GE	Ancho parte posterior	25	± 1

Página 18 de 38	ASEGURAR LA CALIDAD	 POLICÍA NACIONAL
Código: 1LA-FR-0060		
Fecha: 27-05-2016	ESPECIFICACIÓN TÉCNICA DE LA POLICÍA NACIONAL	
Versión: 4		


**ACCESORIOS PARA CINTURÓN
ET – PN – 214 – A1 (2020 – 12 – 23)**

SEGURO DE AJUSTE			
GF	Alto total	36	± 1
GG	Ancho total	20	± 1
GH	Ancho sección inferior	8	± 0.5
GI	Ancho entre secciones	4	± 0.5
GJ	Ancho base	5	± 0.5
GK	Longitud base	12	± 1
GL	Diámetro eje de ensamble	2	± 0.5
GM	Radio superior	16.42	± 1
SISTEMA DE SUJECION AL CINTURON			
GN	Alto total	80	± 2
GO	Alto pared posterior	73	± 2
GP	Ancho pared frontal	26	± 1
GQ	Ancho cuadrante	10	± 1
GR	Diámetro eje ajuste	5.8	± 0.5
GS	Distancia guías de ajuste	31	± 1
GT	Dimensión pared frontal	3.8	± 0.5
GU	Longitud Guía	7.5	± 0.5
GV	Longitud entre pared	7.0	± 0.5
GW	Longitud superior	19	± 1
GX	Alto guía de ajuste	5.5	± 0.5
GY	Ancho guía media	4.2	± 0.5
GZ	Ancho guía de ajuste	8	± 1

3.1.2.6 Acabados. Todos los accesorios deben ensamblar de forma correcta en el cinturón multipropósito color negro (según ET-PN 070 actualización vigente) y cinturón en reata de 55 mm (según NTMD- 037 última actualización). Los accesorios deben alojar de forma perfecta cada elemento para el cual fue dispuesto. Los accesorios no deben presentar malformaciones de plástico.

No deben tener fisuras ni fracturas o grietas, rebabas, abultamientos no propios del diseño y no debe poseer sobrantes de material. El color debe ser uniforme en todo su conjunto. Las marcas o logos de fabricante deben quedar de forma estética y no influir en el diseño del accesorio.

Los remaches metálicos deben estar correctamente asegurados, no deben presentar muescas o aristas que afecten el material de los elementos o la piel del usuario.

Página 19 de 38	ASEGURAR LA CALIDAD	 POLICÍA NACIONAL
Código: 1LA-FR-0060		
Fecha: 27-05-2016	ESPECIFICACIÓN TÉCNICA DE LA POLICÍA NACIONAL	
Versión: 4		

**ACCESORIOS PARA CINTURÓN
ET – PN – 214 – A1 (2020 – 12 – 23)**

3.1.2.7 Muestra. En caso que la entidad contratante lo requiera podrá solicitar una muestra, con el propósito de constatar las condiciones específicas de confección y diseño de los accesorios que hacen parte del presente compendio normativo, así como las partes mecánicas y las terminaciones de la inyección del material plástico, entre otras características que a bien tengan que ser verificadas.

3.2 REQUISITOS ESPECIFICOS

3.2.1 Materiales. Los materiales utilizados en la fabricación de los accesorios no deben ser afectados por el envejecimiento debido a su uso, a condiciones de luz solar, lluvia, humo y temperaturas extremas.

El polímero utilizado en la inyección de las partes plásticas que componen los accesorios para el cinturón debe ser de acuerdo a las siguientes condiciones:


- Porta-tonfa en poliamida reforzado al impacto
- Porta proveedor poliamida reforzado al impacto
- Porta esposas poliamida reforzado al impacto
- Porta linterna poliamida reforzado al impacto
- Porta guantes poliacetal
- Tapa porta esposas y porta proveedor Polyester Elastómero
- Demás accesorios en (poliacetal) no reciclado.

La verificación del material utilizado en la inyección se verificará de acuerdo con lo indicado en el numeral 6.2.

Para la inspección de la inyección de la totalidad de las partes plásticas de los accesorios para el cinturón, se debe realizar de forma atestiguada por el personal que delegue la entidad contratante, durante el proceso de producción.

3.1.2 Elementos metálicos. Las partes metálicas serán elaboradas en acero con acabado galvanizado zincado color negro. Los pasadores, deben ir con pintura electro estática a tono con los componentes plásticos.

3.1.3 Color. Los accesorios deben ser de color negro, mate o semi mate. En cualquiera de los tres casos, el color debe ser homogéneo en toda su extensión.

Página 20 de 38	ASEGURAR LA CALIDAD	 POLICÍA NACIONAL
Código: 1LA-FR-0060		
Fecha: 27-05-2016	ESPECIFICACIÓN TÉCNICA DE LA POLICÍA NACIONAL	
Versión: 4		

**ACCESORIOS PARA CINTURÓN
ET – PN – 214 – A1 (2020 – 12 – 23)**

3.1.4 Resistencia al impacto. A la probeta extraída de la materia prima que componen los accesorios, (porta tonfa, porta proveedor, porta esposas, porta linterna) deben tener una resistencia al impacto de mínimo 73.5 KJ/ m², cuando se verifique de acuerdo con lo indicado en el numeral 6.3.

3.1.5 Densidad del material plástico. A la probeta extraída de la materia prima que componen los accesorios (porta tonfa, porta proveedor, porta esposas, porta linterna) deben tener una densidad de 1.0823 g / cm³ ± 0.015 g / cm³, de acuerdo con lo indicado en el numeral 6.4.

3.1.6 Resistencia a la tensión. A la probeta extraída de la materia prima que componen los accesorios (porta tonfa, porta proveedor, porta esposas, porta linterna) se les debe aplicar una fuerza mayor o igual a 1194.34 N, obteniendo una deformación en esfuerzo máximo, igual o menor al 180.88 %. Su verificación se debe hacer con lo indicado en el numeral 6.5.

3.1.7 Resistencia al impacto. A la probeta extraída de la materia prima que componen el (porta guantes) deben tener una resistencia al impacto de mínimo 4,48 (kJ/m²) cuando se verifique de acuerdo con lo indicado en el numeral, 6.6.


3.1.8 Densidad del material plástico A la probeta extraída de la materia prima que componen el (porta guantes) deben tener una densidad mínima de 1,118 (g/cm³), de acuerdo con lo indicado en el numeral 6.7.

3.1.9 Resistencia a la tensión. A la probeta extraída de la materia prima que componen el (porta guantes) se les debe aplicar una fuerza mayor o igual a 2033 (N), obteniendo una deformación en esfuerzo de fractura máximo de 46 Mpa obteniendo una deformación en esfuerzo igual o menor de 6.77 (%) la verificación se debe hacer con lo indicado en el numeral 6.8.

4 REQUISITOS DE EMPAQUE Y ROTULADO

4.1 Empaque individual. Cada accesorio debe venir empacado en forma individual en bolsa de polietileno que permita la conservación, limpieza y en buen estado durante su almacenamiento.

4.2 Empaque Colectivo. El empaque colectivo debe ser entregado en una caja de cartón de doble pared. Las dimensiones del empaque colectivo y cantidad de elementos a entregar deben ser fijadas por parte del supervisor del contrato.

Página 21 de 38	ASEGURAR LA CALIDAD	 POLICÍA NACIONAL
Código: 1LA-FR-0060		
Fecha: 27-05-2016	ESPECIFICACIÓN TÉCNICA DE LA POLICÍA NACIONAL	
Versión: 4		

**ACCESORIOS PARA CINTURÓN
ET – PN – 214 – A1 (2020 – 12 – 23)**

4.3 Rotulado Cada accesorio debe llevar una erosión en bajo relieve, que contenga la siguiente información:

- Nombre o marca registrada contratista
- Número y/o año del contrato
- País de origen.
- Entidad Contratante

El empaque colectivo debe llevar un rotulo con la siguiente información:

- Entidad contratante
- Nombre del contratista
- Nombre del elemento
- Numero y año del contrato
- Fecha de fabricación
- Cantidad de unidades
- País de origen


5 PLANES DE MUESTREO Y CRITERIOS DE ACEPTACIÓN O RECHAZO

5.1 TOMA DE MUESTRAS Y CRITERIOS DE ACEPTACIÓN O RECHAZO PARA EVALUAR REQUISITOS GENERALES Y REQUISITOS DE EMPAQUE Y ROTULADO

5.1.2 Muestreo. De cada lote de protectores corporales, se debe extraer al azar una muestra conformada por el número de unidades indicado en la tabla 6. Sobre cada unidad de muestra se debe efectuar una inspección visual para verificar si estos cumplen los requisitos generales y requisitos de empaque y rotulado especificados. Este plan de muestreo corresponde a un muestro simple, inspección reducida, nivel de inspección general I y un nivel aceptable de calidad (NAC) del 4,0 %, de acuerdo con la Norma Técnica Colombiana NTC-ISO 2859–1, primera actualización.

Tabla 6. Plan de muestreo para evaluar requisitos generales y requisitos de empaque y rotulado

Tamaño del lote (unidades)	Tamaño muestra (unidades)	Número de aceptación	Número de rechazo
51 – 90	2	0	1
91 – 150	3	1	2

Página 22 de 38	ASEGURAR LA CALIDAD	 POLICÍA NACIONAL
Código: 1LA-FR-0060		
Fecha: 27-05-2016	ESPECIFICACIÓN TÉCNICA DE LA POLICÍA NACIONAL	
Versión: 4		

**ACCESORIOS PARA CINTURÓN
ET – PN – 214 – A1 (2020 – 12 – 23)**

151 – 280	5	1	2
281 – 500	8	1	2
501 – 1 200	13	2	3
1 201 – 3 200	20	3	4
3 201 – 10 000	32	5	6
10 001 - 35.000	50	6	7
35001 o mas	80	8	9


5.1.3 Criterio de aceptación o rechazo para requisitos generales y requisitos de empaque y rotulado. Si el número de unidades defectuosas en la muestra es menor o igual al número de aceptación, se acepta el lote siempre y cuando cumpla los requisitos específicos. Si el número de unidades defectuosas es igual o mayor al número de rechazo, se debe devolver o rechazar el lote al proveedor, de acuerdo con los criterios indicados en la GTMD-0004-A1. Cuando se efectúe la evaluación de un lote que haya sido previamente devuelto, se debe aplicar un plan de muestreo simple, inspección normal bajo las mismas condiciones según lo establecido en la Norma Técnica Colombiana NTC-ISO 2859–1, primera actualización.

5.2 TOMA DE MUESTRAS Y CRITERIOS DE ACEPTACIÓN O RECHAZO PARA EVALUAR REQUISITOS ESPECÍFICOS

5.2.2 Muestreo Para verificar los requisitos específicos establecidos, se debe sacar al azar dependiendo del tamaño del lote, el tamaño de muestra en unidades indicado en la tabla 7. Este plan de muestreo corresponde a un muestro simple, nivel de inspección especial S-3 inspección reducida y un nivel aceptable de calidad (NAC) del 2,5% de acuerdo con la Norma Técnica Colombiana NTC-ISO 2859–1, primera actualización.

Tabla 7. Plan de muestreo para evaluar requisitos específicos.

Tamaño del lote (unidades)	Tamaño muestra (unidades)	Número de aceptación	Número de rechazo
51 – 150	2	0	1
151 – 500	3	1	1
501 – 3200	5	1	2
3201 – 35000	8	1	2
35001 o más	13	2	2

Página 23 de 38	ASEGURAR LA CALIDAD	 POLICÍA NACIONAL
Código: 1LA-FR-0060		
Fecha: 27-05-2016	ESPECIFICACIÓN TÉCNICA DE LA POLICÍA NACIONAL	
Versión: 4		

**ACCESORIOS PARA CINTURÓN
ET – PN – 214 – A1 (2020 – 12 – 23)**

5.2.3 Criterio de aceptación o rechazo para evaluar requisitos específicos. Si el número de unidades defectuosas en la muestra es menor o igual al número de aceptación, se acepta el lote siempre y cuando cumpla los requisitos generales y requisitos de empaque y rotulado. Si el número de unidades defectuosas es igual o mayor al número de rechazo, se debe devolver o rechazar el lote al proveedor, de acuerdo con los criterios indicados en la GTMD-0004, actualización vigente.

Cuando se efectúe la evaluación de un lote que haya sido previamente devuelto, se debe aplicar un plan de muestreo simple, inspección normal bajo las mismas condiciones según lo establecido en la Norma Técnica Colombiana NTC-ISO 2859-1, primera actualización.

Nota 2. Para determinar la resistencia al impacto, la resistencia a la tensión y la densidad del material plástico, se deben emplear materia prima para ser inyectada en molde de inyección para fabricar las probetas en plástico terminado, establecidas en la norma ISO 179 -97 Impacto Charpy, ASTM D 638-2003, ASTM D 792-2000, ISO 179-1:2010, ISO 1183-1:2019. Y ISO 527- 1:2019 con el fin de obtener los resultados.

6 MÉTODOS DE ENSAYO A REALIZAR

6.1 DETERMINACIÓN DE LAS CARACTERÍSTICAS FÍSICAS DE LOS ACCESORIOS


La verificación de las dimensiones, el espesor de los accesorios debe efectuarse con un instrumento que, de la precisión requerida, atendiendo las recomendaciones establecidas en las Normas Técnicas Colombianas respectivas, aplicadas a metrología y mediciones en general.

6.2 DETERMINACION DE LAS CARACTERISTICAS DEL MATERIAL

Se debe efectuar de acuerdo con lo indicado en la ASTM 6778-02.

6.3 DETERMINACIÓN DE LA RESISTENCIA AL IMPACTO

Se debe efectuar de acuerdo con lo indicado en la norma ISO 179 -97. Impacto Charpy.

Página 24 de 38	ASEGURAR LA CALIDAD	 POLICÍA NACIONAL
Código: 1LA-FR-0060		
Fecha: 27-05-2016	ESPECIFICACIÓN TÉCNICA DE LA POLICÍA NACIONAL	
Versión: 4		

**ACCESORIOS PARA CINTURÓN
ET – PN – 214 – A1 (2020 – 12 – 23)**

6.4 DETERMINACIÓN DE LA DENSIDAD DEL MATERIAL PLÁSTICO

Se debe efectuar de acuerdo con lo indicado en la norma ASTM D 792-2000.

6.5 DETERMINACIÓN DE LA RESISTENCIA A LA TENSIÓN PLÁSTICO

Se debe efectuar de acuerdo con lo indicado en la norma ASTM D 638-2003.

6.6 DETERMINACIÓN DE LA RESISTENCIA AL IMPACTO

Se debe efectuar de acuerdo con lo indicado en la norma la ISO 179-1:2010

6.7 DETERMINACION DE LA DENSIDAD DEL MATERIAL PLÁSTICO

Se debe efectuar de acuerdo con lo indicado en la norma ISO 1183-1:2019.

6.8 DETERMINACIÓN DE LA RESISTENCIA A LA TENSIÓN PLÁSTICO

Se debe efectuar de acuerdo con lo indicado en la norma ISO 527- 1:2019.


6.9 DECLARACION DE CONFORMIDAD DEL FABRICANTE

En caso de no existir un laboratorio nacional para la verificación de los requisitos específicos, el fabricante debe presentar declaración de conformidad de acuerdo con la ISO/IEC 17050, soportando lo manifestado en informes de laboratorio acreditado en los cuales haya realizado o realice sus pruebas de verificación (17050-1 y 17050-2).

7 APENDICE

7.1 NORMAS QUE DEBEN CONSULTARSE

Para la aplicación de las siguientes normas debe utilizarse la actualización que esté vigente al momento de la verificación de los requisitos. En caso que exista alguna inconsistencia para su aplicación se debe consultar al Grupo Control de Calidad por intermedio del supervisor del contrato.

Página 25 de 38	ASEGURAR LA CALIDAD	 POLICÍA NACIONAL
Código: 1LA-FR-0060		
Fecha: 27-05-2016	ESPECIFICACIÓN TÉCNICA DE LA POLICÍA NACIONAL	
Versión: 4		

**ACCESORIOS PARA CINTURÓN
ET – PN – 214 – A1 (2020 – 12 – 23)**

NTC ISO 2859-1 Planes de muestreo determinados por el nivel aceptable de calidad - NAC - para inspección lote a lote.


NTC-ISO-IEC 17050-1 Evaluación de la conformidad. Declaración de conformidad del proveedor. Parte 1: requisitos generales.

NTC-ISO-IEC 17050-2 Evaluación de la conformidad. Declaración de conformidad del proveedor. Parte 2: documentación de apoyo.

GTMD-0004 Guía para evaluación de la conformidad del material logístico.

8 ANTECEDENTES

Especificación Técnica ET-PN-214 ACCESORIOS PARA CINTURON

Página 26 de 38	ASEGURAR LA CALIDAD	 POLICÍA NACIONAL
Código: 1LA-FR-0060		
Fecha: 27-05-2016	ESPECIFICACIÓN TÉCNICA DE LA POLICÍA NACIONAL	
Versión: 4		

**ACCESORIOS PARA CINTURÓN
ET – PN – 214 – A1 (2020 – 12 – 23)**

ANEXOS

IMÁGENES ÚNICAMENTE A MANERA DE REFERENCIA PARA VERIFICACIÓN DE DISEÑO Y DIMENSIONES

Figura 1: PORTA TONFA.

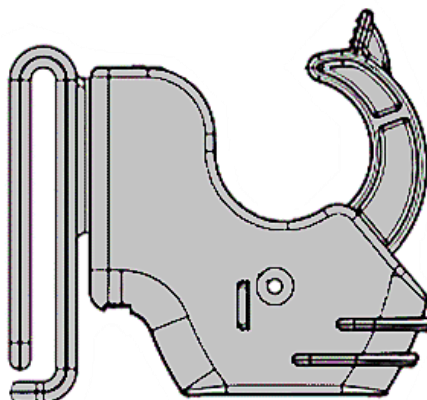
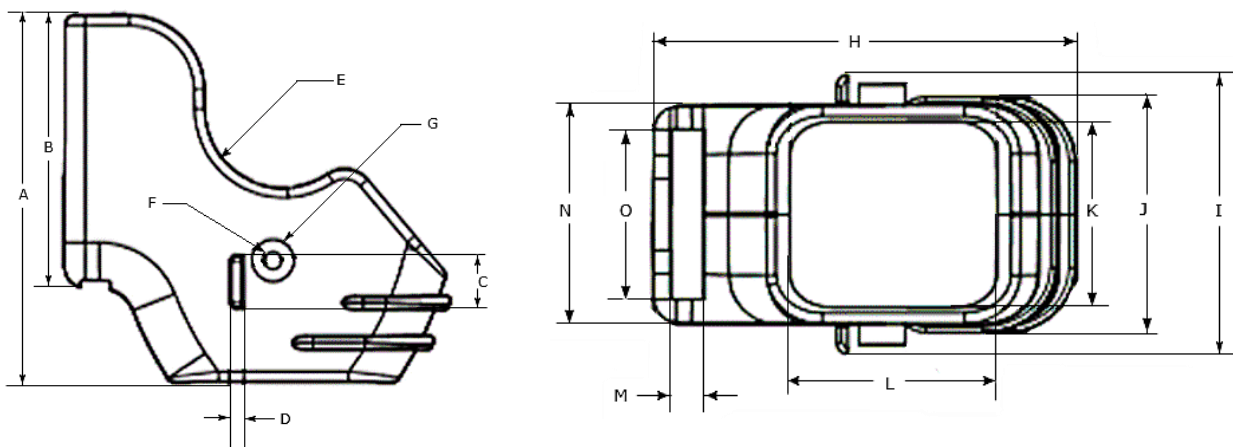



Figura 2 Cuerpo Porta tonfa



Página 27 de 38	ASEGURAR LA CALIDAD	 POLICÍA NACIONAL
Código: 1LA-FR-0060		
Fecha: 27-05-2016	ESPECIFICACIÓN TÉCNICA DE LA POLICÍA NACIONAL	
Versión: 4		

**ACCESORIOS PARA CINTURÓN
ET – PN – 214 – A1 (2020 – 12 – 23)**

Figura 3. Seguro Porta Tonfa

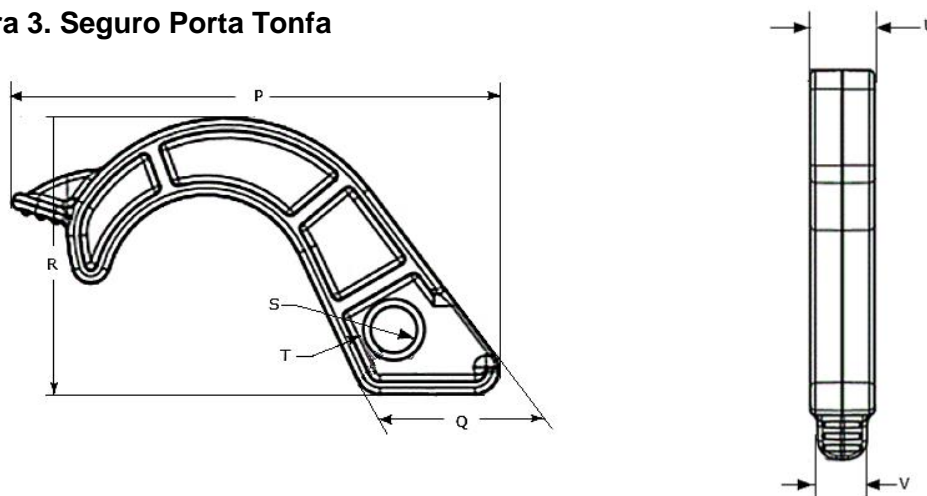
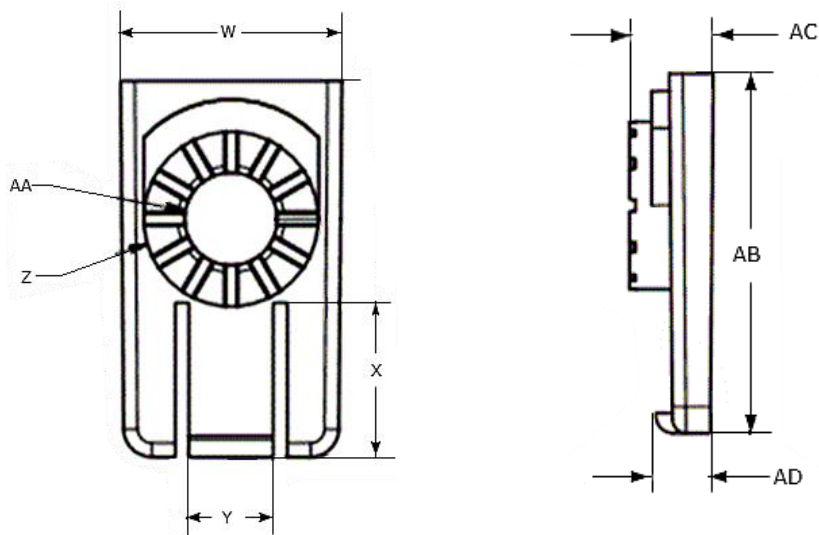



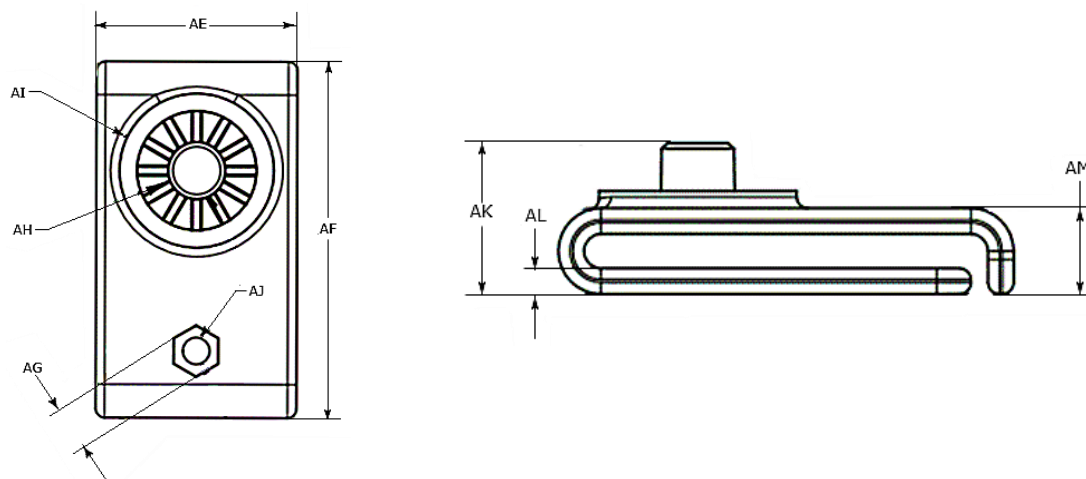
Figura Ilustrativa 4. Placa retenedora



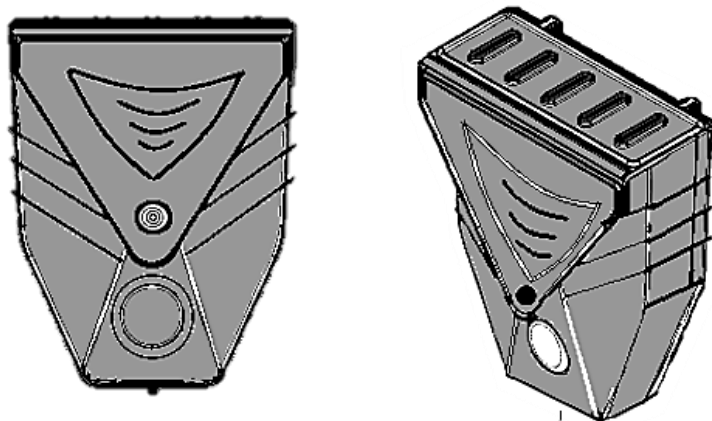
Página 28 de 38	ASEGURAR LA CALIDAD	 POLICÍA NACIONAL
Código: 1LA-FR-0060		
Fecha: 27-05-2016	ESPECIFICACIÓN TÉCNICA DE LA POLICÍA NACIONAL	
Versión: 4		


**ACCESORIOS PARA CINTURÓN
ET – PN – 214 – A1 (2020 – 12 – 23)**

Figura 5. Sistema Acople de Cinturón



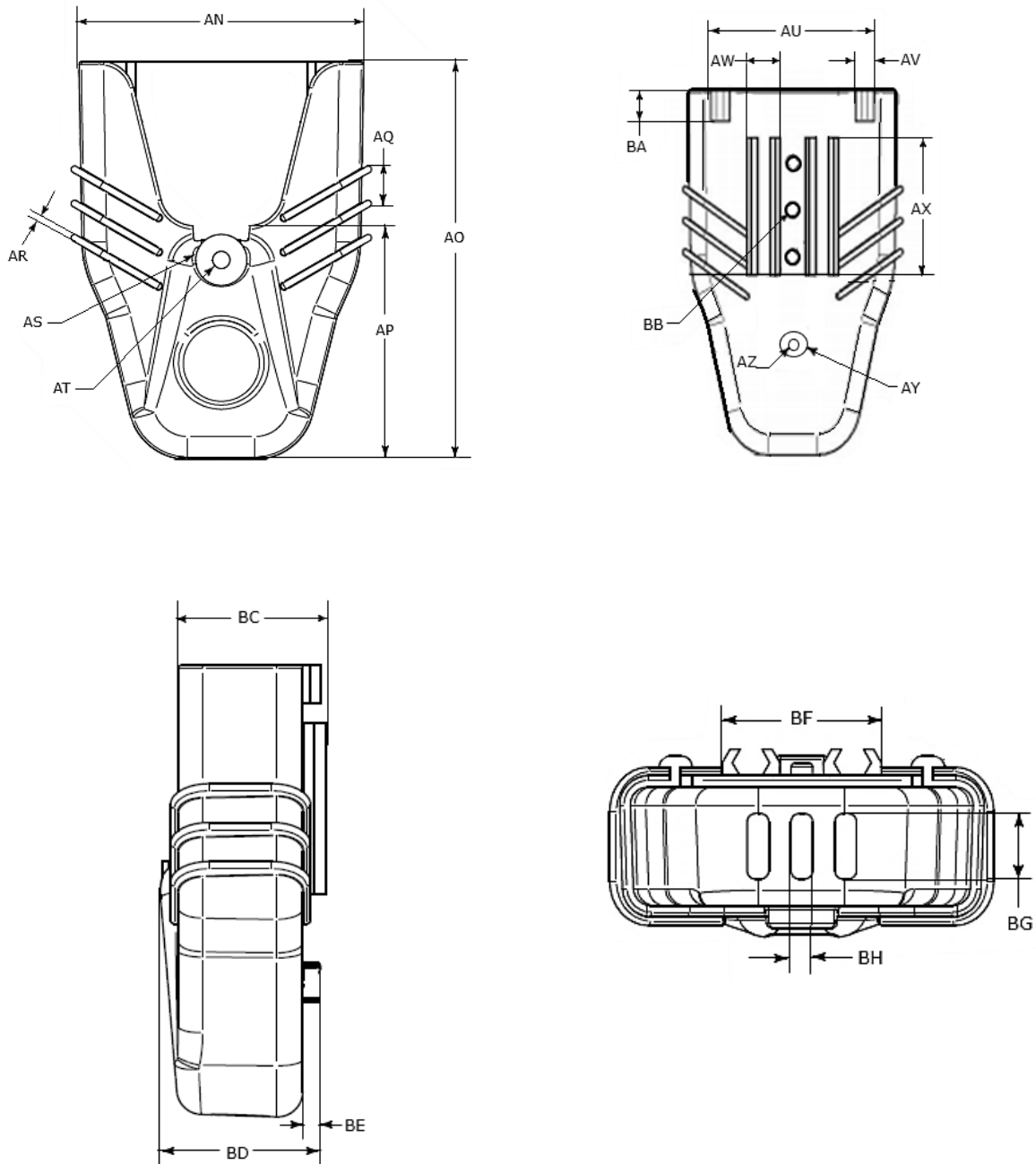
PORTA ESPOSAS figura 6




Página 29 de 38	ASEGURAR LA CALIDAD	 POLICÍA NACIONAL
Código: 1LA-FR-0060		
Fecha: 27-05-2016	ESPECIFICACIÓN TÉCNICA DE LA POLICÍA NACIONAL	
Versión: 4		

**ACCESORIOS PARA CINTURÓN
ET – PN – 214 – A1 (2020 – 12 – 23)**

Figura 7 Cuerpo porta Esposa



Página 30 de 38	ASEGURAR LA CALIDAD	 POLICÍA NACIONAL
Código: 1LA-FR-0060		
Fecha: 27-05-2016	ESPECIFICACIÓN TÉCNICA DE LA POLICÍA NACIONAL	
Versión: 4		

**ACCESORIOS PARA CINTURÓN
ET – PN – 214 – A1 (2020 – 12 – 23)**

Figura Ilustrativa 8 Tapa porta espesa

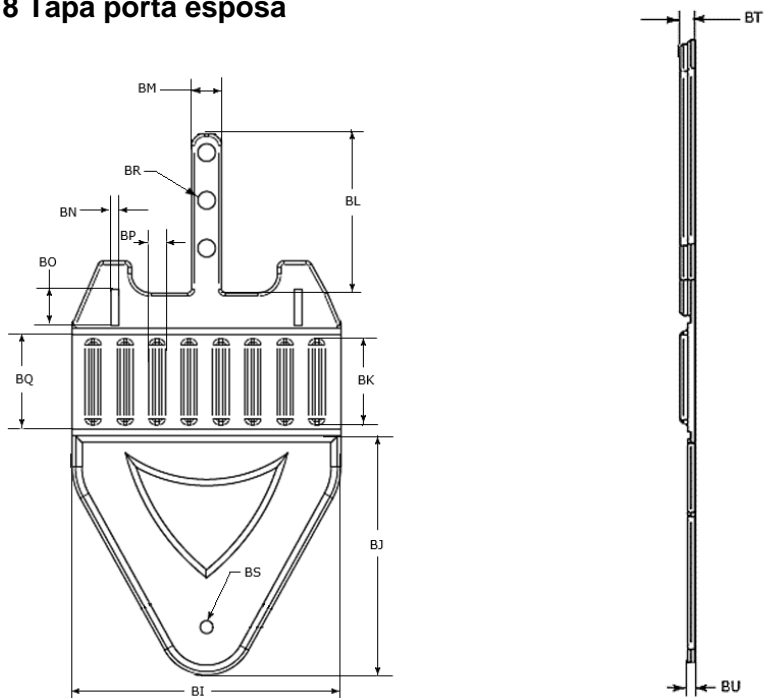
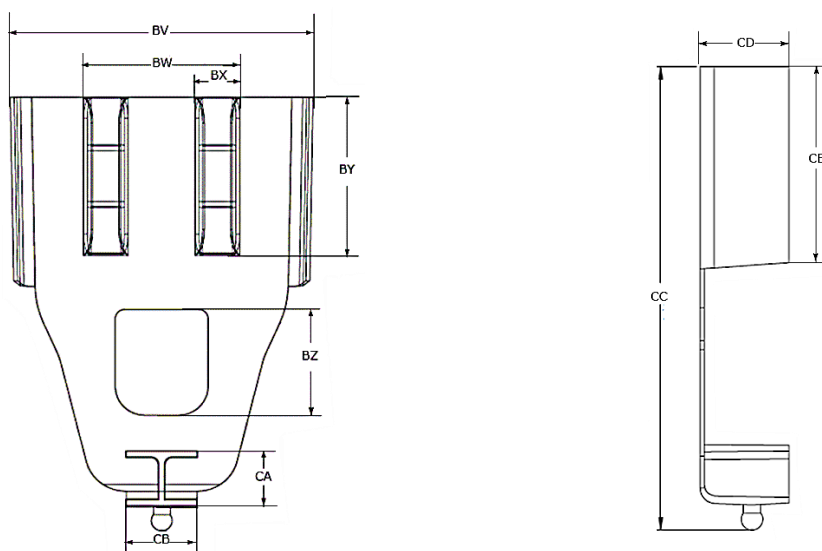



Figura ilustrativa 9 Soporte de Ajuste



Página 31 de 38	ASEGURAR LA CALIDAD	 POLICÍA NACIONAL
Código: 1LA-FR-0060		
Fecha: 27-05-2016	ESPECIFICACIÓN TÉCNICA DE LA POLICÍA NACIONAL	
Versión: 4		

**ACCESORIOS PARA CINTURÓN
ET – PN – 214 – A1 (2020 – 12 – 23)**

Figura 10 PORTA PROVEEDOR.

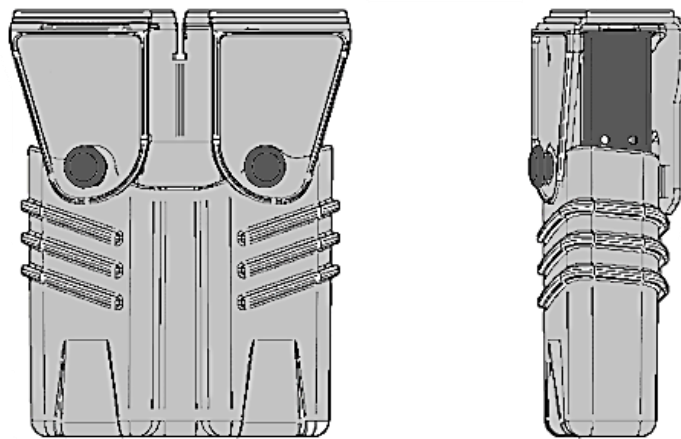
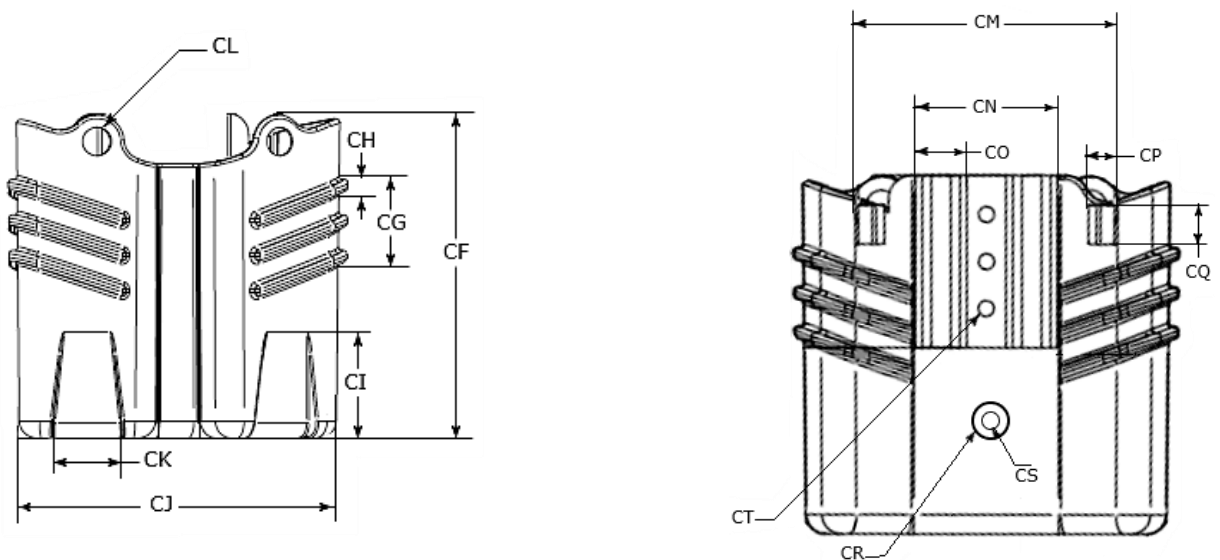



Figura 11 Cuerpo Porta Proveedor



Página 32 de 38	ASEGURAR LA CALIDAD	 POLICÍA NACIONAL
Código: 1LA-FR-0060		
Fecha: 27-05-2016	ESPECIFICACIÓN TÉCNICA DE LA POLICÍA NACIONAL	
Versión: 4		

**ACCESORIOS PARA CINTURÓN
ET – PN – 214 – A1 (2020 – 12 – 23)**

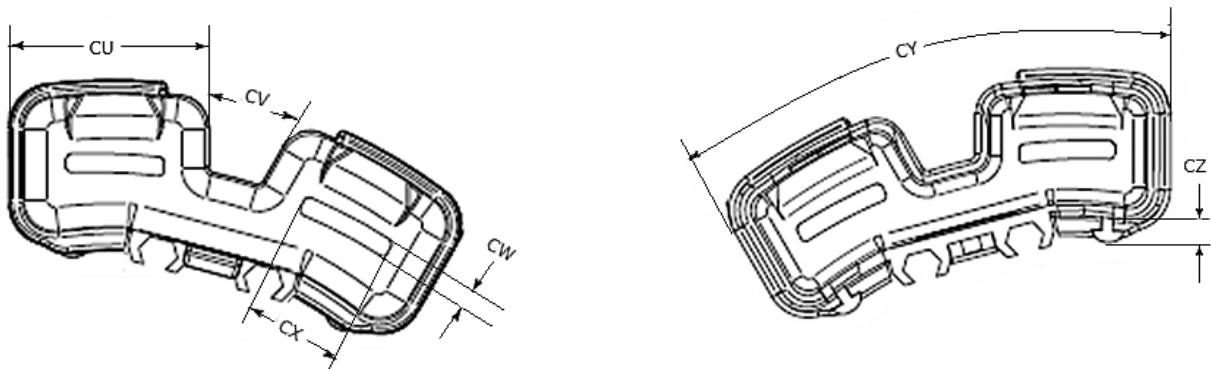
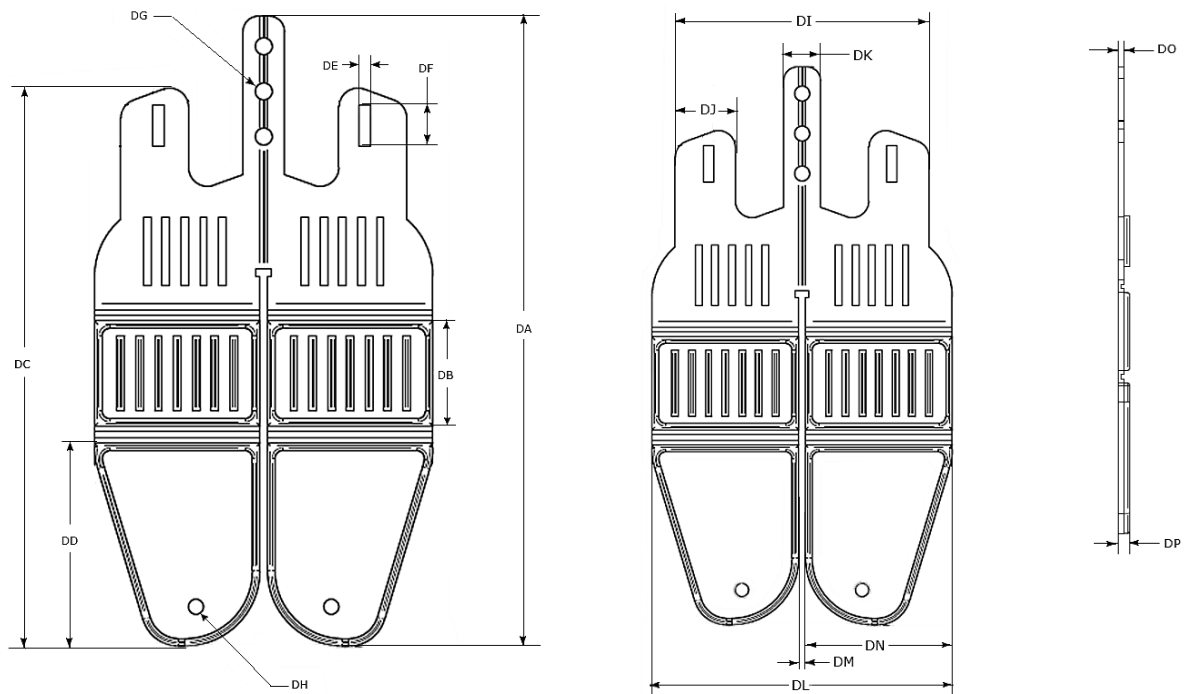



Figura ilustrativa 12 Tapa Porta Proveedor



Página 33 de 38	ASEGURAR LA CALIDAD	 POLICÍA NACIONAL
Código: 1LA-FR-0060		
Fecha: 27-05-2016	ESPECIFICACIÓN TÉCNICA DE LA POLICÍA NACIONAL	
Versión: 4		

**ACCESORIOS PARA CINTURÓN
ET – PN – 214 – A1 (2020 – 12 – 23)**

Figura 13 PORTA GUANTES.

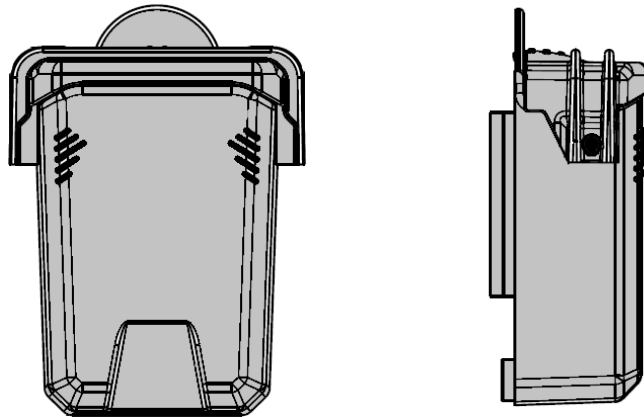
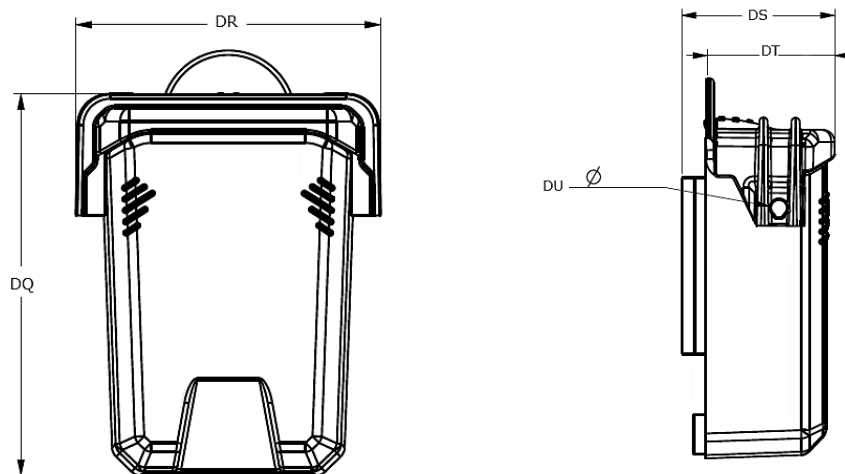

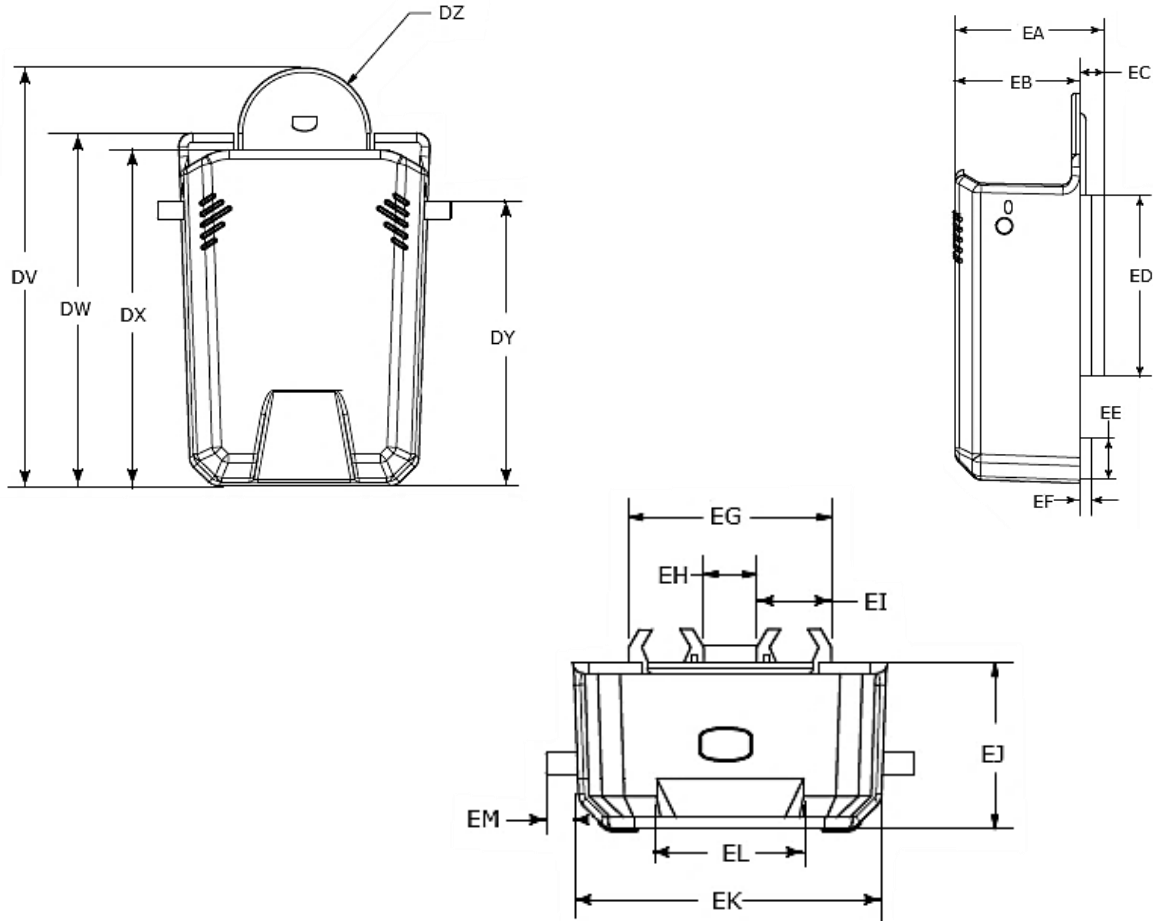



Figura 14 Cuerpo



Página 34 de 38	ASEGURAR LA CALIDAD	 POLICÍA NACIONAL
Código: 1LA-FR-0060		
Fecha: 27-05-2016	ESPECIFICACIÓN TÉCNICA DE LA POLICÍA NACIONAL	
Versión: 4		

**ACCESORIOS PARA CINTURÓN
ET – PN – 214 – A1 (2020 – 12 – 23)**



Página 35 de 38	ASEGURAR LA CALIDAD	 POLICÍA NACIONAL
Código: 1LA-FR-0060		
Fecha: 27-05-2016	ESPECIFICACIÓN TÉCNICA DE LA POLICÍA NACIONAL	
Versión: 4		

**ACCESORIOS PARA CINTURÓN
ET – PN – 214 – A1 (2020 – 12 – 23)**

Figura 15 Tapa Porta Guantes

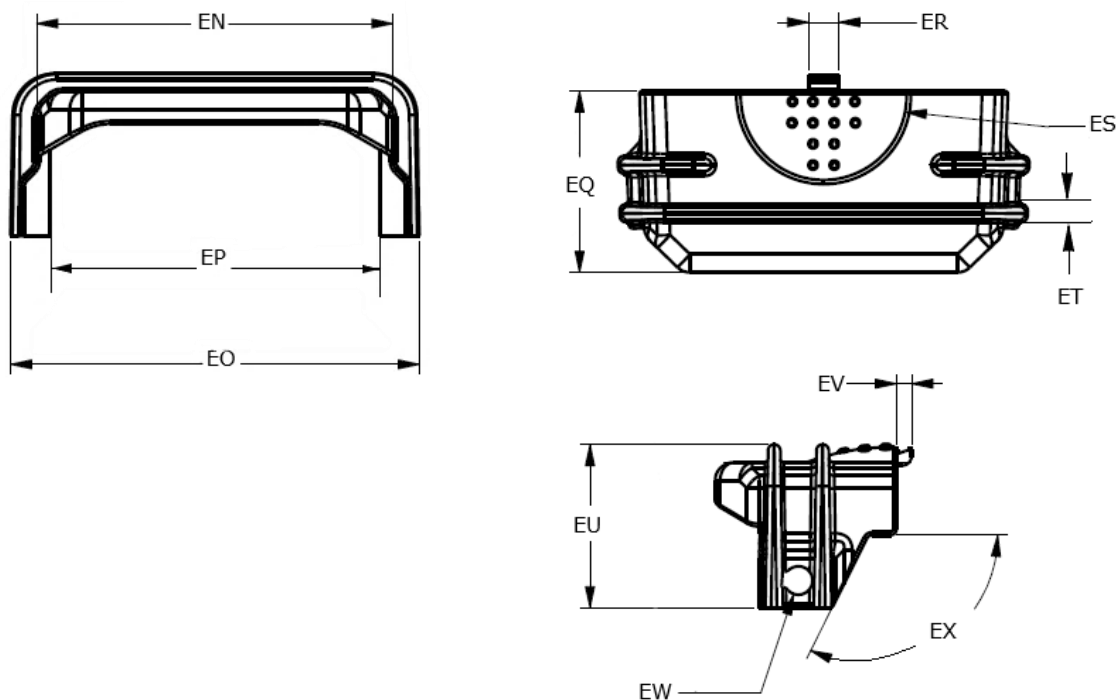
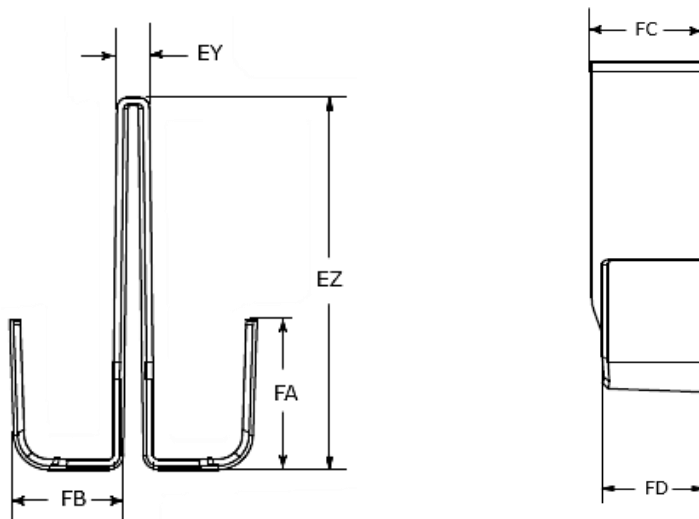



Figura 16 Soporte divisor



Página 36 de 38	ASEGURAR LA CALIDAD	 POLICÍA NACIONAL
Código: 1LA-FR-0060		
Fecha: 27-05-2016	ESPECIFICACIÓN TÉCNICA DE LA POLICÍA NACIONAL	
Versión: 4		

**ACCESORIOS PARA CINTURÓN
ET – PN – 214 – A1 (2020 – 12 – 23)**

Figura 17: PORTA LINTERNA.

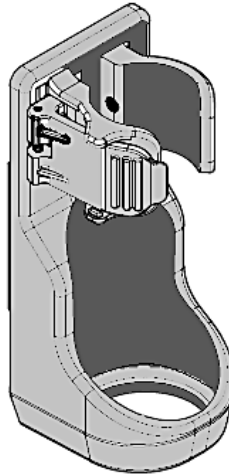
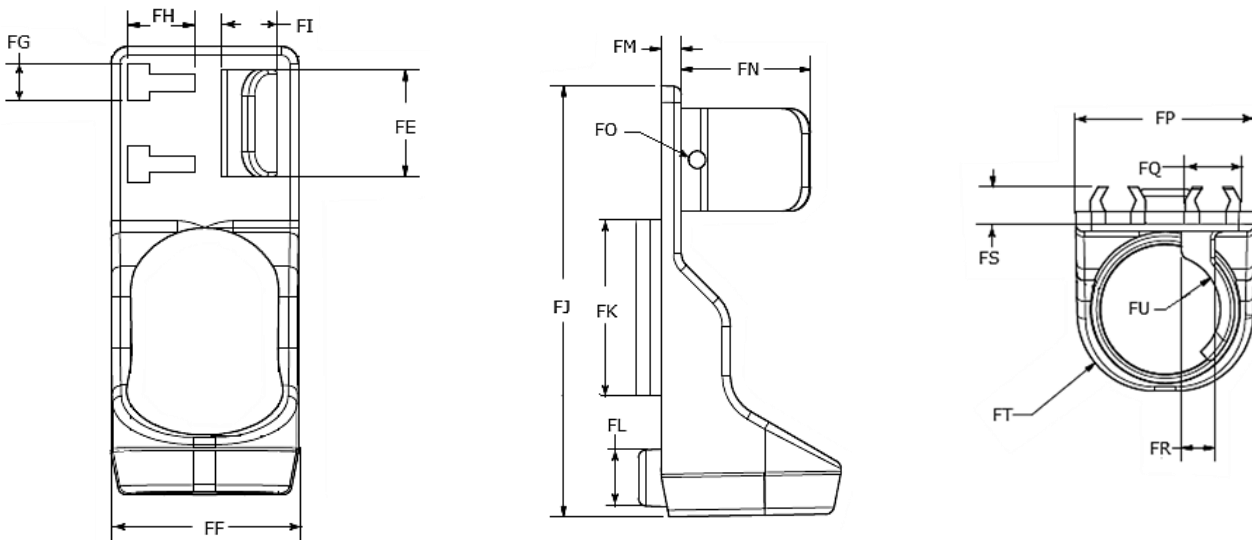



Figura 18 Cuerpo



Página 37 de 38	ASEGURAR LA CALIDAD	 POLICÍA NACIONAL
Código: 1LA-FR-0060		
Fecha: 27-05-2016	ESPECIFICACIÓN TÉCNICA DE LA POLICÍA NACIONAL	
Versión: 4		

**ACCESORIOS PARA CINTURÓN
ET – PN – 214 – A1 (2020 – 12 – 23)**

Figura 19 soporte Movil

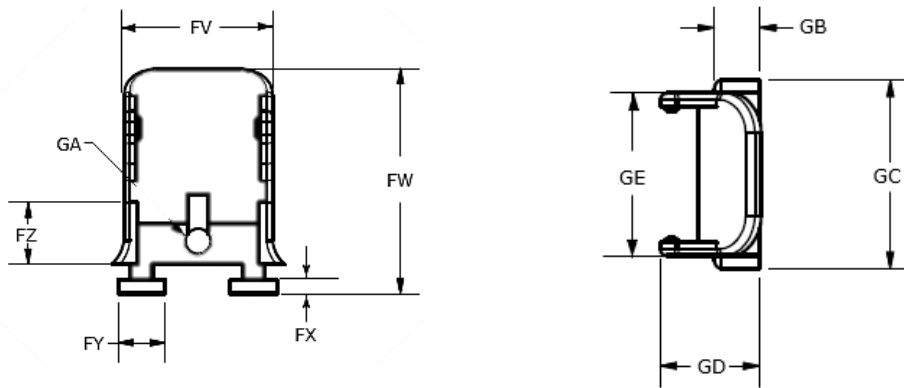



Figura 20 seguro de ajuste



Página 38 de 38	ASEGURAR LA CALIDAD	 POLICÍA NACIONAL
Código: 1LA-FR-0060		
Fecha: 27-05-2016	ESPECIFICACIÓN TÉCNICA DE LA POLICÍA NACIONAL	
Versión: 4		

**ACCESORIOS PARA CINTURÓN
ET – PN – 214 – A1 (2020 – 12 – 23)**

Figura 21 Sistema de sujeción al cinturón

